

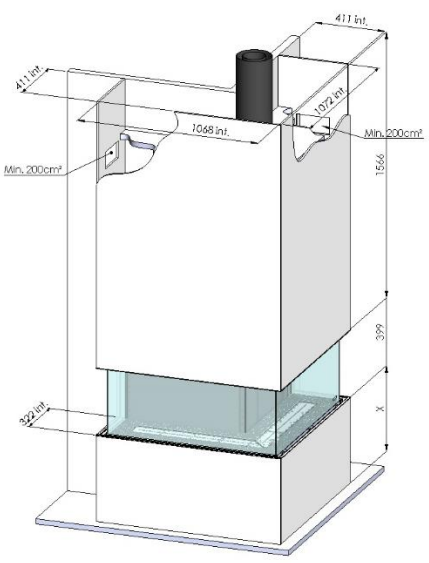
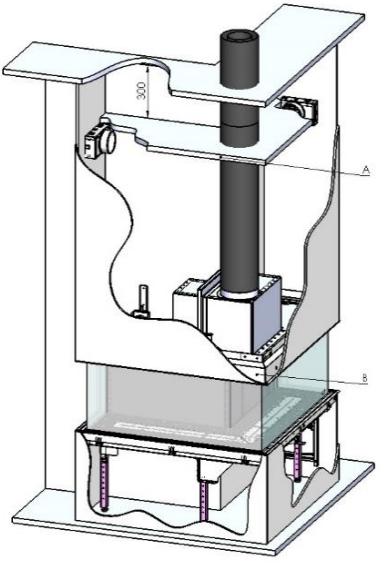
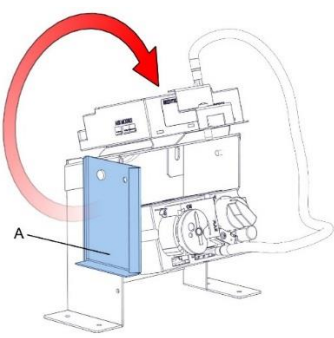
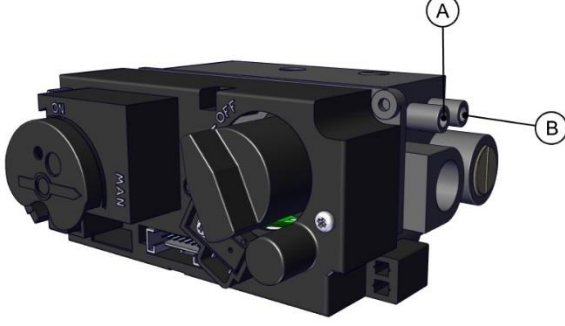
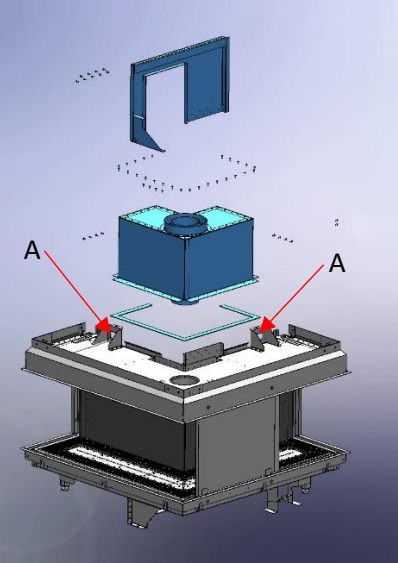
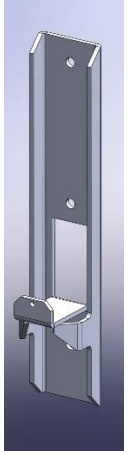
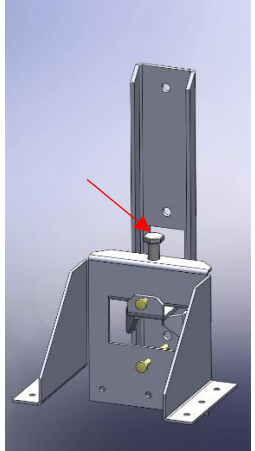
# Installationshandbok

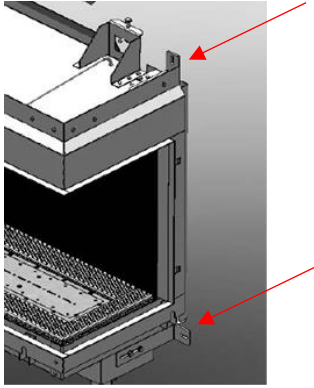
## Respect Premium OC SE



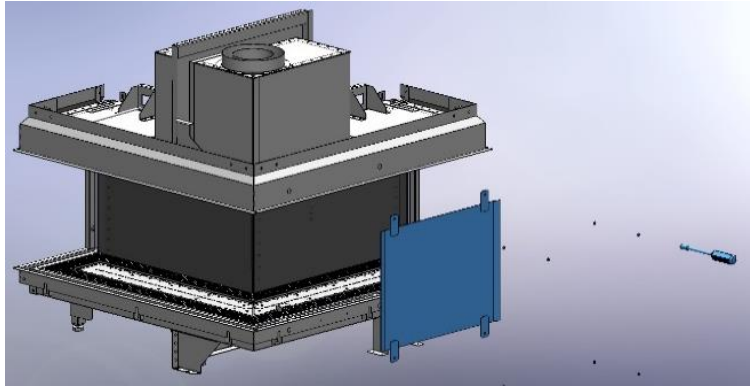
40011936-1941

 **faber**

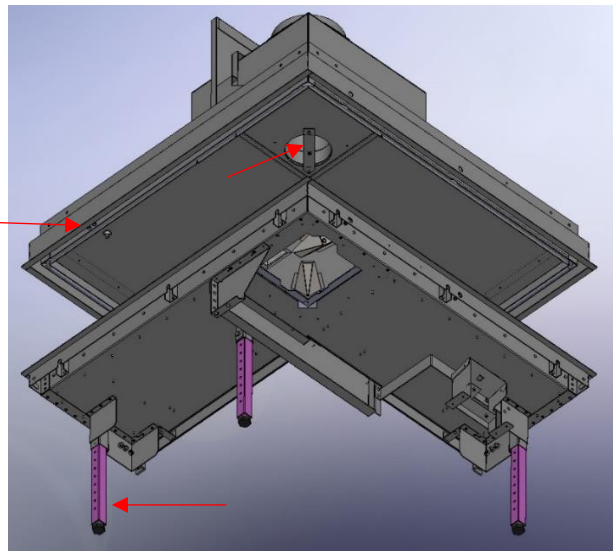
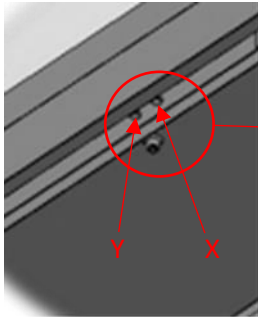
		
<b>1.0</b>	<b>1.1</b>	
		
<b>1.2</b>	<b>1.3</b>	
	 	
<b>1.4</b>	<b>1.5</b>	<b>1.6</b>



1.7

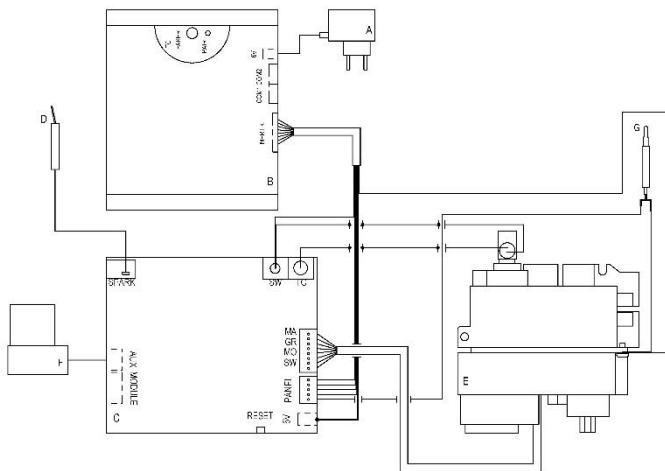


1.8



1.9

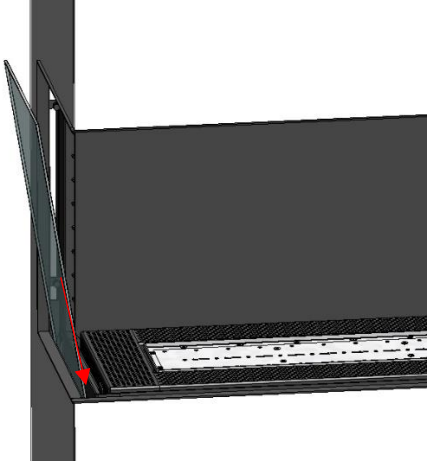
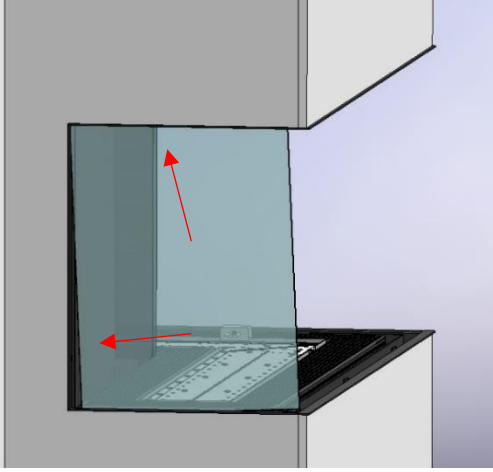
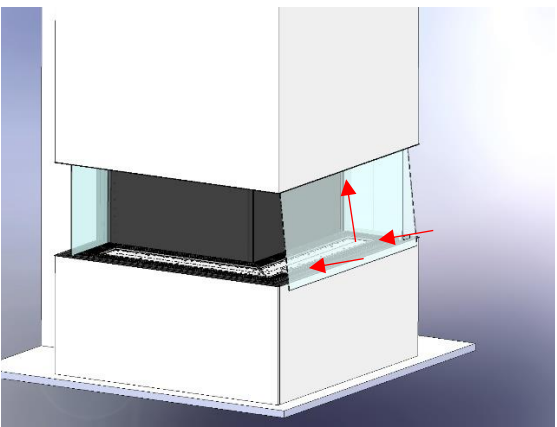
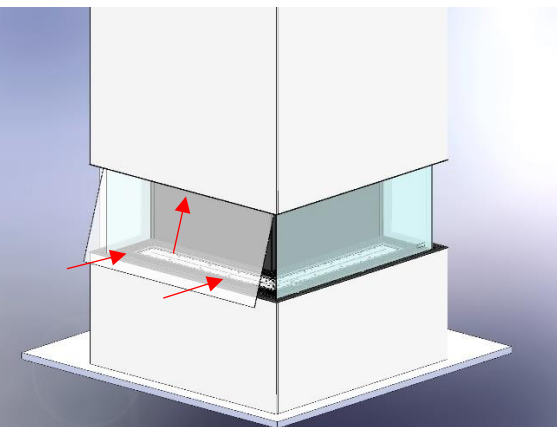


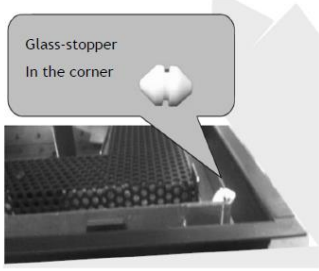
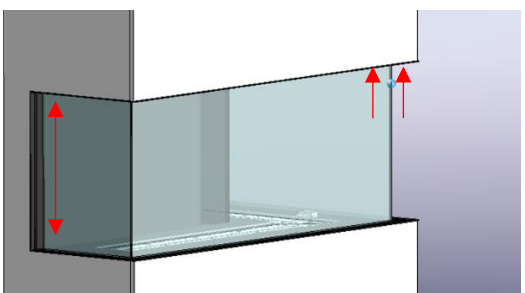
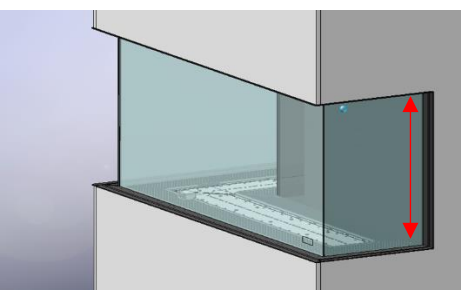
Wire diagram Merit with 2nd thermocouple + I.T.C.

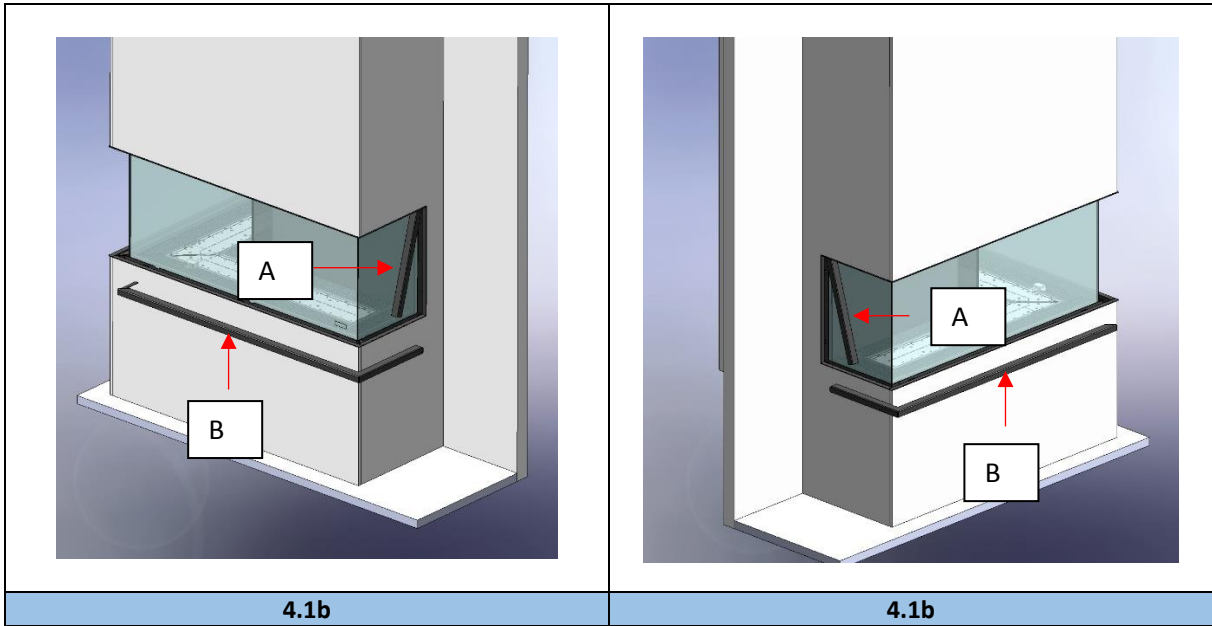


2.0



2.1

		
<p>3.1</p>	<p>3.2</p>	
		
<p>3.3</p>	<p>3.4</p>	
		
<p>3.5a</p>	<p>3.5b</p>	<p>3.5c</p>
		
<p>4.0a</p>	<p>4.0b</p>	



## 1 Kära användare

Grattis till ditt köp av en Faber-brand! En kvalitetsprodukt från vilken du kommer att uppleva värme och atmosfär under många år. Vi rekommenderar att du läser denna manual noggrant innan du använder apparaten. Om något problem uppstår trots vår strikta kvalitetskontroll kan du alltid kontakta din återförsäljare eller Glen Dimplex Benelux B.V.

**För alla garantikrav är det viktigt att du först registrerar din eldstad. Under denna registrering hittar du all information om vår garanti.**

### ➤ Observera!

Detaljerna om din eldstad finns i bruksanvisningen.

Du kan registrera din eld på: [www.faber-fires.eu](http://www.faber-fires.eu)

Glen Dimplex Benelux B.V.

Adress: Saturnus 8  
NL-8448 CC  
Heerenveen

Tel: +31 (0)513 656 500

Email: [info@faber-fires.eu](mailto:info@faber-fires.eu)

Underrätta: [www.faber-fires.eu](http://www.faber-fires.eu)

### 1.1 Introduktion

Installation och underhåll av apparaten måste utföras av en professionell med beprövad kunskap och kompetens. En professionell tar hänsyn till alla tekniska aspekter som värmestrålning och gasanslutning samt krav på avgaser för rökgas.

Om installationsinstruktionerna inte är tydliga, måste nationella / lokala föreskrifter följas

### 1.2 Kontroll

Kontrollera spisen för transportskador och rapportera omedelbart eventuella skador till din leverantör.

### 1.3 CE-deklaration

Vi förklarar härmed att Glen Dimplex Benelux B.V. släppte Faber-gasatmosfärens värmare med dess konstruktions- och konstruktionsmetod överensstämmer med förordning (EU): 2016/426 och (EU) 2015/1188.

Produkt: gasrum värmare  
Modell: Respect Premium OC

Denna deklaration blir ogiltig så snart enheten på något sätt ändras utan skriftligt tillstånd från Glen Dimplex Benelux B.V.

## 2 Säkerhetsinstruktioner

### ➤ Observera!

Det är lämpligt att alltid installera en skärm för öppen apparat om barn, äldre eller funktionshindrade finns i samma rum som öppen apparat. **Om regelbundet utsatta personer kan finnas i rummet utan övervakning, måste alltid tillräckligt skydd placeras runt apparaten.**

- Denna apparat måste installeras enligt gällande regler och endast användas i tillräckligt utrymme.
- Apparaten måste kontrolleras varje år i enlighet med denna installationshandbok och gällande nationella och lokala bestämmelser.
- Se till att informationen på typetiketten stämmer med den lokala gastypen och trycket.
- Apparaten är designad för atmosfär och värme. Detta innebär att alla synliga ytor, inklusive glaset, kan bli varmare än 100 ° C. Ett undantag från fristående modeller är apparatens undersida och kontrollknapparna.
- Använd inte fjärrkontrollen och / eller appen utanför rummet där elden är belägen. Så att du alltid är medveten om situationen runt apparaten när den används.
- Inställningarna och eldstadens konstruktion får inte ändras!
- Placera inte extra imiterat trä eller annat material på brännaren eller i förbränningskammaren.
- Placera inte brännbart material inom 0,5 m från eldens strålningsområde.
- Genom den naturliga luftcirkulationen av eldstaden lockas fukt och ohärdade flyktiga komponenter från färg, byggnadsmaterial och matta golv, etc. Dessa delar kan sätta sig som sot på kalla ytor. Tänd därför inte eldstaden strax efter installationen.

### 2.1 Använda elden för första gången

Ge extra ventilation och öppna alla fönster i rummet under den första uppstarten av elden. Låt elden brinna i högsta läge i några timmar så att färgen får chansen att härda och eventuella frigjorda ångor avlägsnas på ett säkert sätt. Håll utsatta människor och husdjur från detta rum under denna process.



### 3 Installationskrav

#### 3.1 Apparat

- Denna apparat kanske inte installeras i en klorinnehållande miljö. (Pooler etc.).
- Denna apparat måste vara inbyggd i en befintlig eller ny falsk skorsten.
- För enheter med flexibla gasledningar är styrenheten (fig. 1.2) placerad på höger sida av lådan av transportskäl. Ta ut den och placera den bakom ytterdörren i lägsta möjliga läge i elden.  
*(För att förhindra skador på kablar och rör under transporten är de bundna ihop med bandbindningar. Ta bort dessa för att säkerställa att apparaten fungerar korrekt.)*

#### 3.2 Falsk skorsten

- Den falska skorstenen ska vara av icke-brännbart material.
- Utrymmet ovanför elden ska alltid ventileras med hjälp av rutnät med minimal fri passage på 200 cm<sup>2</sup> per rutnät.
- Använd för efterbehandling av speciellt dekorativt gips (min. 100 ° C-beständigt) eller fiberglas tapeter för att förhindra missfärgning och sprickor etc., minsta torktid 24 timmar per mm applicerad yta.
- Den falska skorstenskonstruktionen får inte vila på den inbyggda ramen på spisen.

#### 3.3 Krav på urladdning och utlopp

Gör först en rökgasberäkning (se kapitel 11) och placera rätt rökgasbegränsare innan utloppet installeras, se fig. 1.9. (Vanligtvis är en 30 mm rökgasbegränsare installerad).

- Använd alltid de föreskrivna och levererade Faber rökgaserna för tillförsel och urladdning. Vänligen kontakta Glen Dimplex Benelux B.V.. Bara med användning av dessa material kan Faber garantera korrekt prestanda.
- Avståndet till brännbara material måste vara min. 50 mm, beräknat från utsidan av rökgasmaterialet (EN 1856-1 T600 N1 D Vm - L20040 O (50)).

#### Utlopp (fig. 2.1)

Det balanserade rökröret för kombinerad lufttillförsel och urladdning kan använda en väggterminal eller en takterminal. Kontrollera att önskat uttag uppfyller de lokala bestämmelserna om föroreningar och ventilationsöppningar.

#### ➤ Observera!

För korrekt funktion måste utloppet vara minst 0,5 meter från:

- Hörn av byggnaden;
- Taköverhäng och balkonger;
- Takkanter (med undantag av kanten, se kapitel 15).

#### C11, utlopp via fasad

Använd en vägguttag från Faber genom en vägg eller fasad.

Beroende på rökgasberäkningen kan detta vara 100/150 mm eller 130/200 mm.

#### C31, utlopp via tak

För ett (platt) tak, använd ett Faber-takuttag med en diameter på 100/150 mm.

#### C91, befintlig skorsten

För en befintlig skorsten använder du ett Faber-skorstensuttag med en diameter på 100/150 mm. I detta fall fungerar den befintliga skorstenen som luftinlopp och ett insatt flexibelt rostfritt stålror släpper ut rökgasen. Överst (Faber skorstenskyddsplatta) och botten (Faber skorstensanslutningsatts) ska vara lufttäta.

**Beroende på den beräknade rökgasdiametern måste du använda ett flexibelt rostfritt stålror av Ø100mm (artikelnummer AJ005503) eller Ø130mm (artikelnummer AJ005603) enligt Faber. Kontakta Glen Dimplex Benelux B.V. för detta.**

#### ➤ Observera!

- Minsta skorstensdiameter för ett 130 mm flexibelt rostfritt stålror måste vara 200x200mm och för ett 100mm flexibelt rostfritt stålror och 150x150mm.
- Anslut inte mer än en eld vid den befintliga skorstenen.
- Skorstenen måste vara i gott skick:
  - Inget läckage;
  - väl rengjord.

För mer information om anslutningar till befintliga skorstenskanaler, vänligen begär installationsinstruktionerna "Skorstensanslutningsset".



## 4 Förberedelser och installationsinstruktioner

### 4.1 Gasanslutning

Gasanslutningen måste uppfylla gällande lokala standarder.

➤ **Observera!**

- Sörj för en flexibel gasanslutning med minst 0,5 m extra längd så att styrenheten kan tas bort för installation och service!
- Beräkna gasröret så att inget tryckfall uppstår.

Vi rekommenderar att du använder en gasanslutning direkt från gasmätaren till apparaten, med en avstängningsventil i närheten av apparaten, som alltid måste vara fritt tillgänglig. Placera gasanslutningen så att den är lättillgänglig för service och brännarenheten kan demonteras när som helst.

### 4.2 Elektrisk anslutning

ett vägguttag 230VAC - 50Hz måste monteras i apparatens nära område.

Se fig. 2.0 för kopplingsschemat:

- A = kraftledning
- B = I.T.C. (valfri)
- C = elektronik
- D = tändstift
- E = gasventil
- F = magnetventil tändstift
- G = andra termoelementet

### 4.3 Smart Home installation

➤ **Observera!**

Detta är endast möjligt om elden är utrustad med I.T.C!

Styrenheten kan anslutas till en extern källa, till exempel ett Domotica-system, med hjälp av en Faber-gränssnittsenhet (artikelnummer A9323000).

### 4.4 Förbereda apparaten

- Ta bort spisen från förpackningen. Se till att gasförsörjningsrören under apparaten inte är skadade.
- Ta bort glaset och eventuella lister, förvara dem på en säker plats och ta bort de förpackade delarna från spisen.
- Förbered gasanslutningen på regulatorn.

### 4.5 Placering av apparaten

Ta hänsyn till installationskraven (se kapitel 3). Placera spisen på rätt plats och jämna den.

Grov höjdjustering:

- Med de justerbara (valfria) benen.

Exakt höjdjustering:

- Med de justerbara fötterna.

Använd fixeringsfästena för att fixa enheten på väggen, (se fig. 1.4 upp 1.7) Ta bort transportplattan (se fig. 1.8)

#### Hänger på väggen

Apparaten kan också monteras på väggen med hjälp av väggfästeuppsättningen (se fig. 1.5 och 1.6).

➤ **Observera!**

Kontrollera väggens bärande struktur. Denna apparat väger ungefär 175 kg.

- Montera monteringsfästena på väggen i rätt höjd (se fig. 1.5).
- Häng apparaten på väggen.
- Kontrollera apparatens inställning.
- Justera apparaten genom att justera de justerbara skruvarna inuti monteringsfästena (se fig. 1.6).
- Använd fixeringsfästena för att fästa enheten på väggen (se fig. 1.7).
- Kontrollera inriktningen på apparaten igen.
- Ta bort transportplattan (se fig. 1.8).

➤ **Observera!**

Korrekt inställning av apparaten säkerställer att alla glaspaneler matchar och passar korrekt.

### 4.6 Montering av rökgaser

Montera rökgasavgasmaterialet enligt installationshandboken som medföljer rökgasavgasmaterialet!

- Avståndet till brännbara material måste vara min. 50 mm, beräknat från utsidan av rökgasmaterialet.
- Börja aldrig omedelbart med längdjusterbart koncentriskt rökmaterial på apparaten.
- Horisontella sektioner bör installeras för att tillåta en lutning mot spisen (3 grader).
- Bygg systemet från spisen. Om detta inte är möjligt kan du använda en utdragbar adapterdel.
- För montering av rökgasset måste det längdjusterbara röret på 0,5 m





användas. Se till att det inre röret alltid är 15 mm längre än det yttre röret. Väg- och takterminal kan också skäras. Dessa komponenter måste säkras med en självspännande skruv.

#### 4.7 Konstruktion av den falska skorstenen

Innan du placerar den falska skorstenen rekommenderar vi att du utför ett funktionstest med apparaten enligt definitionen i kapitel 7 "Kontrollera installationen".

##### Falsk skorsten

- Konstruera den falska skorstenen av icke-brännbart material i kombination med metallprofiler eller av mur / betongblock.
- Använd alltid en överligger eller förstärkningsstänger när du tappar den falska skorstenen. De får inte placeras direkt på apparaten.
- Se till att öppen spis aldrig fungerar som en bärande konstruktion på grund av att eldstaden expanderar genom värme.

##### Luftväxling

Korrekt ventilation förhindrar överhettning av gasregleringsblocket och dess elektronik och begränsar också konvektionsluftens temperatur. Använd det medföljande Faber-ventilationsnätet (artikelnummer A9296400) eller ett liknande alternativ med en minsta ledning på 200 cm<sup>2</sup> per rutnät i utrymmet ovanför elden när du bygger den falska skorstenen. Inom den falska skorstenen måste en horisontell skärmlatta, tillverkad av icke-brännbart material, installeras precis ovanför ventilationsöppningarna. (se "A" i fig. 1.1).

##### ➤ Observera!

- Ta hänsyn till ett minimumavstånd på 2 mm på grund av utbyggnaden av spisen.
- Ta hänsyn till tjockleken på alla färger!

## 5 Ta bort glass

Båda sidglasen måste installeras först.

### 5.1 Sidoglas

- Skjut glaset mellan spåret och den inbyggda ramen (se fig. 3.1).
- Nästa steg måste vara i en rörelse. (se fig. 3.2).
  - Håll glaset lutat något åt sidan.
  - Skjut upp glaset upp i det övre spåret.
  - Placera glaset i nedre spåret.

Upprepa stegen i omvänd ordning för att byta glas.

##### ➤ Observera!

Undvik fingeravtryck på glaset, dessa är inte längre borttagbara när elden används.

### 5.2 Främre glas

Installera först glaspanelen till höger.

- Skjut in glaset i det övre spåret och låt det sedan glida in i det nedre spåret (se fig. 3.3).
- Installationen av glaspanelen till vänster görs på samma sätt (se fig. 3.4).

Upprepa stegen i omvänd ordning för att byta glas.

##### ➤ Observera!

Undvik fingeravtryck på glaset, dessa är inte längre borttagbara när elden används.

### 5.3 Placera tätningsladdan i spåret

Placera tätningsladdan och börja i höger hörnstång och tryck tätningsnören i klämmorna på varje angiven plats mellan glaset och spåret (se fig. 3.5a, 3.5b och 3.5c).

Placera täckremarna "A" på båda sidor och täckremarna "B" på undersidan (se fig. 4.0 och 4.1).

Upprepa stegen i omvänd ordning för att byta glas.

##### ➤ Observera!

Undvik fingeravtryck på glaset, dessa är inte längre borttagbara när elden används.

## 6 Placera dekorationsmaterial

##### ➤ Observera!

- Det är inte tillåtet att använda annat eller lägga till mer material i förbränningskammaren.
- Kasta inte dekorationsmaterialet på brännaren på en gång. det är möjligt att brännaren blir igensatt.

### 6.1 Logguppsättning

Se det medföljande dekorationsinstruktionskortet eller kapitel 18.1.

- Dela bara ett antal chips på botten. Undvik ett dubbelskikt!
- Placera loggset.
- Dela återstående chips på botten.
- Håll pilotflamman fri från chips.



### Glow fiber

Glödfiber ger en dekorativ glödeffekt. Dra glödfibrerna isär och sprida den mellan stockarna på brännaren.

#### ➤ **Observera!**

Håll pilotflamman fri från glödfiber!

- Starta spisen enligt beskrivningen i användarmanualen.
- Bedöm om flamfördelningen och om den finns, Symbio-effekten (glödbädd), är bra. Flytta eller ta bort eventuella flisar / glasgranulat för att skapa en fin glödbädd.
- Installera det främre glaset och kontrollera brandbilden.

### 6.2 Pebbles / Grey stones

Se det medföljande dekorationsinstruktionskortet eller kapitel 18.2 eller 18.3:

Dela småsten / grå stenar över hela botten. Undvik ett dubbelskikt!

#### ➤ **Observera!**

Håll pilotflamman fri från småsten / grå stenar!

- Starta spisen enligt beskrivningen i användarmanualen.
- Bedöm om flamfördelningen är bra. Flytta eller ta bort alla stenar / grå stenar.
- Installera det främre glaset och kontrollera brandbilden.

## 7 Kontrollera installationen

### Kontrollera för gasläckor

Kontrollera med gasgasläckare alla anslutningar och rör för gasläckage.

### Kontrollera primär- och brännartrycket

Kontrollera om det primära trycket motsvarar data på typskylten.

#### Mätning av det primära trycket:

- Stäng avstängningsventilen. Vrid mätnippeln "A" (fig. 1.3) några varv för att öppna och ansluta en mätslang till gasregulatorn.
- Utför denna mätning när apparaten körs med höga och låga inställningar.
- Anslut inte enheten om trycket är för högt (+ 20%).

#### Mätning av brännartrycket:

Kontrollera endast brännartrycket med rätt primärt tryck.

- Vrid mätnippeln "B" (se fig. 1.3) några varv öppna och anslut en mätslang till gasregulatorn. Trycket måste motsvara det värde som anges i de tekniska specifikationerna i denna manual. Kontakta tillverkaren vid avvikelse.

#### ➤ **Observera!**

Stäng mätnippeln för allt tryck och kontrollera om gasläckage är.

### Kontrollera tändning och brännare

Tänd eldstaden med fjärrkontrollen som beskrivs i bruksanvisningen och testa alla brännaralternativ.

Kontrollera brännarens tändning vid höga och små inställningar. (Tändningen måste vara smidig och tyst).

### 7.1 Kontrollera lågan avbildar

Låt spisen brinna i minst 20 minuter vid högsta inställning och kontrollera lågan för:

- flamfördelning;
- flammans färg.

Om en eller båda punkterna inte är acceptabla, kolla:

- Läget på stockarna och / eller mängden flis / glasgranulater eller lagringstjockleken på småsten / grå stenar.

- Röranslutningarna för läckor. (i fall av blå lågor);
- Att rätt rökgasbegränsare är monterad (se fig. 1.9);
- Uttaget:
  - Vaggterminalen har rätt position och sidan uppåt;
  - Takterminalen har rätt position.
- Om rökgasutloppets maximala längder inte överskrids.
- Gör om möjligt en rökgasanalys (se avsnitt 7.2).



## 7.2 Rökgasanalys

Det är möjligt att kontrollera förbränningsgaserna och tilluften med en CO / CO<sub>2</sub> rökgasanalysator. Det finns två mätrör mellan den inbyggda ramen och det främre glaset (fig. 1.9).

X = mätning av rörledningen

Y = mätning av rörgas

Förhållandet CO<sub>2</sub> och CO får inte vara större än 1: 100.

### Exempel:

CO<sub>2</sub> är 4% och CO är 400 ppm, mätt vid den högsta punkten.

Om förhållandet är större än 1: 100 eller rökgaserna mäts i lufttillförseln, kontrollera punkterna i avsnitt 7.1.

## 8 Instruktioner för klienten

- Rekommendera att branden bör kontrolleras varje år av en kvalificerad specialist för att säkerställa säker användning och för att garantera en lång livslängd.
- Ge instruktioner om hur:
  - apparaten;
  - fjärrkontrollen;
  - om den finns, appen och dess inställningar.
- Ge råd och instruktioner för skötsel och rengöring av glaset:



- Betona risken för fingeravbrännskador vid glaset.
- Överlåtelse till kund:
  - installationshandbok;
  - användarmanual;
  - instruktionskort för dekoration;
  - sugkoppar;
  - Prov Faber-glasrensare

## 9 Årligt underhåll

### Kolla upp

Kontrollera och rengör vid behov:

- förbränningskammaren;
- brännaren
- pilotens låga;
- trästockarna för brott;
- glaset;
- uttaget.

Byt ut flisar och / eller glasgranulat vid behov.

### Rengöring

Ta bort det främre glaset (se kapitel 5).

Du kan rengöra glaset med Faber-glaspolish.

Detta är ett speciellt formulerat rengöringsmedel som kan beställas hos auktoriserade Faber-återförsäljare.

Använd aldrig aggressiva rengöringsmedel eller slipmedel.

### ➤ Observera!

Undvik fingeravtryck på glaset. dessa är inte längre borttagbara när elden används.

Gör nu kontrollen enligt beskrivning i kapitel 7.

För en omfattande underhållsinstruktion "underhållsprotokoll gasbränder" se:



## 10 Omvandling till annan gastyp

Detta kan endast göras genom att byta ut brännaren. Kontakta din återförsäljare för att göra det. Ange alltid typ och serienummer på apparaten när du beställer.



## 11 Rökningsberäkning

Ett enkelt sätt att beräkna om avgaskonfigurationen är möjlig i kombination med din spis, använd "Faber Flue App V2":



Detta är gratis tillgängligt och kan laddas ner via:

### Internet:

Android och PC (Windows Store, (Windows 10)).

### App Store:

iPhone, iPad och Mac.

### Google Play:

Android-smarta telefoner och Android-surfplattor.

Alternativt kan du använda beräkningsarket (se kapitel 13).

Alternativen för rökgaslängder och eventuella rökgasbegränsare definieras i en begränsningstabell, se 11.1 till 11.2. Startlängd (STL), Total vertikal höjd (TVH) och Total horisontell längd (THL) används i tabellen.

- **Startlängd (STL):**  
Den första delen som placeras på spisen och representerar ett visst värde (fig. 12.1, 12.2 och 12.3 A, N och F). Du hittar detta värde i den övre raden i begränsningstabellen.
- **Total vertikal höjd (TVH):**  
TVH är höjdskillnaden uppmätt från apparatens topp till uttaget. Detta kan mätas eller bestämmas i byggnadsplanen. För förtydligande, se även TVH-indikationen på ritningarna (fig. 12.1, 12.2 och 12.3).
- **Total horisontell längd (THL):**  
THL är den totala horisontella längden och består av armbågar och rör helt i det horisontella planet. Se armbågarna I, K och Q och elementen H, J, L, M, P och R (fig. 12.1 och 12.2).

- **Horisontell längd:**  
Horisontell längd består av elementen H, J, L, M, P och R (fig. 12.1 och 12.2).
- **Armbågar 90 ° i det horisontella planet:**  
Horisontella armbågar är armbågar helt i det horisontella planet (fig. 12.1, 12.2 och 12.3 I, K och Q).
- **Armbågar 45 ° eller 30 ° i det horisontella planet.**  
Horisontella armbågar är armbågar helt i det horisontella planet.
- **Armbågar 90 ° vertikalt till horisontellt:**  
Dessa är 90 ° armbågar som går från horisontellt till vertikalt (fig. 12.2 och 12.3 G, O och S).
- **Armbågar 45 ° eller 30 ° vertikalt till horisontellt plan:**  
Dessa är 30 ° eller 45 ° armbågar vertikalt förskjutna mindre än 45 ° (fig. 12.1 B och D).
- **Rör i en lutningsvinkel:**  
Dessa är rör vertikalt stigande i en vinkel på 30 ° eller 45 ° (fig. 12.1 C). Fyll bara i kombination med minst två 30 ° eller 45 ° armbågar i den vertikala delen.
- **Rökgasbegränsare**  
Se begränsningstabellen för rätt vertikal (TVH) och horisontell längd (THL).

Vid "X" eller om värdena ligger utanför begränsningstabellen är kombinationen inte tillåten. Justera sedan TVH eller THL. Om ett värde indikeras, kontrollera att det beräknade STL-värdet inte är lägre än vad som anges i begränsningstabellen. I detta fall måste STL justeras.

Det hittade värdet indikerar bredden på rökgasbegränsaren som ska placeras ("0" betyder ingen rökgasbegränsare). I allmänhet är en 30 mm rökgasbegränsare installerad (fig. 1.9).

### 11.1 Rökgasbegränsare tabell (100/150) Respect Premium OC

#### Startlängd (STL) Vertikal (TVH) och Horisontell (THL)

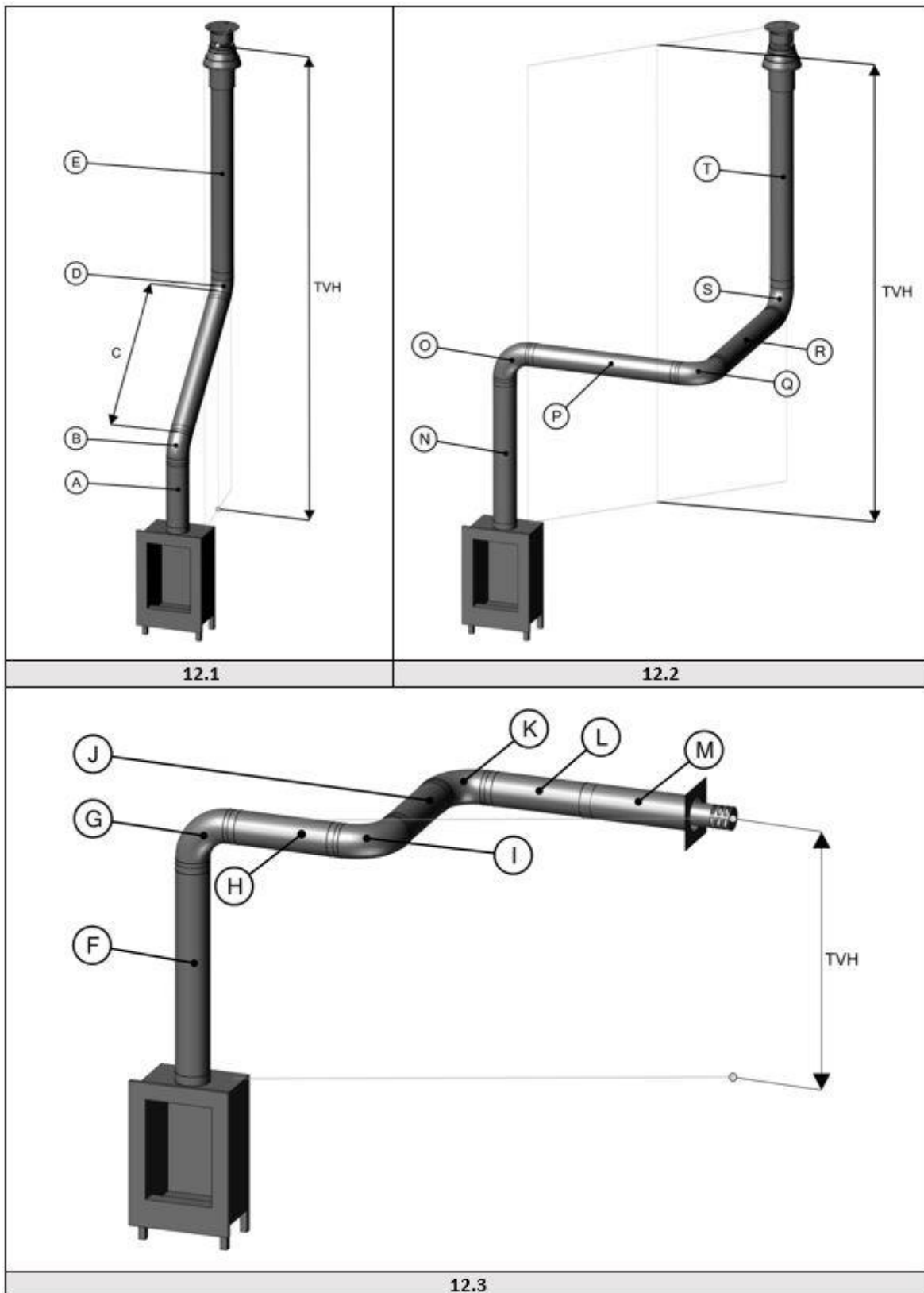
STL	0,2	1	1	1,5							
THL	0	1	2	3	4	5	6	7	8	9	10
TVH	0	x	x	x	x	x	x	x	x	x	x
	0,5	x	x	x	x	x	x	x	x	x	x
	1	x	x	x	x	x	x	x	x	x	x
	1,5	0.20	x	x	x	x	x	x	x	x	x
	2	30.20	x	x	x	x	x	x	x	x	x
	3	30.20	x	x	x	x	x	x	x	x	x
	4	40.20	x	x	x	x	x	x	x	x	x
	5	40.20	x	x	x	x	x	x	x	x	x
	6	50.20	x	x	x	x	x	x	x	x	x
	7	50.20	x	x	x	x	x	x	x	x	x
	8	60.20	x	x	x	x	x	x	x	x	x
	9	60.20	x	x	x	x	x	x	x	x	x
	10	60.20	x	x	x	x	x	x	x	x	x
	11	70.20	x	x	x	x	x	x	x	x	x
	12	70.20	x	x	x	x	x	x	x	x	x
	13	70.20	x	x	x	x	x	x	x	x	x
	14	70.20	x	x	x	x	x	x	x	x	x
	15	80.20	x	x	x	x	x	x	x	x	x
	16	80.20	x	x	x	x	x	x	x	x	x
	17	80.20	x	x	x	x	x	x	x	x	x
	18	80.20	x	x	x	x	x	x	x	x	x
	19	80.20	x	x	x	x	x	x	x	x	x
	20	80.20	x	x	x	x	x	x	x	x	x
	21	80.20	x	x	x	x	x	x	x	x	x
	22	80.20	x	x	x	x	x	x	x	x	x
	23	80.20	x	x	x	x	x	x	x	x	x
	24	80.20	x	x	x	x	x	x	x	x	x
	25	80.20	x	x	x	x	x	x	x	x	x
	26	80.20	x	x	x	x	x	x	x	x	x
	27	80.20	x	x	x	x	x	x	x	x	x
	28	80.20	x	x	x	x	x	x	x	x	x
29	80.20	x	x	x	x	x	x	x	x	x	
30	80.20	x	x	x	x	x	x	x	x	x	

## 11.2 Rökgasbegränsare tabell (130/200) Respect Premium OC

### Startlängd (STL) Vertikal (TVH) och Horisontell (THL)

STL	0,1	0,2	0,5	0,5	1	1	1	1	1		
THL	0	1	2	3	4	5	6	7	8	9	10
TVH	0	x	x	x	x	x	x	x	x	x	x
	0,5	x	30.40	x	x	x	x	x	x	x	x
	1	30.40	40.40	30.40	0.40	0.40	x	x	x	x	x
	1,5	40.40	50.40	40.40	30.40	0.40	0.40	0.40	x	x	x
	2	50.40	60.40	50.40	40.40	30.40	0.40	0.40	0.40	x	x
	3	60.40	65.40	60.40	50.40	40.40	30.40	0.40	0.40	0.40	x
	4	65.40	70.40	65.40	60.40	50.40	40.40	30.40	0.40	0.40	x
	5	70.40	70.40	70.40	65.40	60.40	50.40	40.40	30.40	0.40	x
	6	70.40	70.40	70.40	70.40	65.40	60.40	50.40	40.40	30.40	x
	7	70.40	80.40	70.40	70.40	70.40	65.40	60.40	50.40	40.40	x
	8	80.40	80.40	80.40	70.40	70.40	70.40	65.40	60.40	50.40	x
	9	80.40	80.40	80.40	80.40	70.40	70.40	70.40	65.40	60.40	x
	10	80.40	80.40	80.40	80.40	80.40	70.40	70.40	70.40	65.40	x
	11	80.40	80.40	80.40	80.40	80.40	70.40	70.40	70.40	65.40	x
	12	80.40	80.40	80.40	80.40	80.40	70.40	70.40	70.40	65.40	x
	13	85.40	80.40	80.40	80.40	80.40	70.40	70.40	70.40	65.40	x
	14	85.40	85.40	80.40	80.40	80.40	70.40	70.40	70.40	65.40	x
	15	85.40	85.40	80.40	80.40	80.40	70.40	70.40	70.40	65.40	x
	16	85.40	85.40	80.40	80.40	80.40	70.40	70.40	70.40	65.40	x
	17	85.40	85.40	80.40	80.40	80.40	70.40	70.40	70.40	65.40	x
	18	85.40	85.40	80.40	80.40	80.40	70.40	70.40	70.40	65.40	x
	19	85.40	85.40	80.40	80.40	80.40	70.40	70.40	70.40	65.40	x
	20	85.40	85.40	80.40	80.40	80.40	70.40	70.40	70.40	65.40	x
	21	85.40	85.40	80.40	80.40	80.40	70.40	70.40	70.40	65.40	x
	22	85.40	85.40	80.40	80.40	80.40	70.40	70.40	70.40	65.40	x
	23	85.40	85.40	80.40	80.40	80.40	70.40	70.40	70.40	x	x
	24	85.40	85.40	80.40	80.40	80.40	70.40	70.40	x	x	x
	25	85.40	85.40	80.40	80.40	80.40	70.40	x	x	x	x
	26	85.40	85.40	80.40	80.40	80.40	x	x	x	x	x
	27	85.40	85.40	80.40	80.40	x	x	x	x	x	x
	28	85.40	85.40	80.40	x	x	x	x	x	x	x
29	85.40	85.40	x	x	x	x	x	x	x	x	
30	85.40	x	x	x	x	x	x	x	x	x	

## 12 Exempel på rökmaterial



### 13 Beräkningsblad

Startlängd (STL)				
<b>Första delen ovanpå apparaten</b>		<b>Värde</b>		
Rökslängd från 0,1 m till 0,45 m		<b>0,2</b>		
Rökslängd från 0,5 m till 0,90 m		<b>0,5</b>		
Rökslängd från 1 m till 1,4 m		<b>1</b>		
Rökslängd från 1,5 m till 2 m		<b>1,5</b>		
Rökslängd 2 m eller mer		<b>2</b>		
Böj 90 °		<b>0,1</b>		
Böj 45 °, 30 ° eller 15 °		<b>0,2</b>		
Takterminal		<b>1</b>		
Väggterminal		<b>0</b>		
				.....
Total vertikal höjd (TVH)				
<b>uppmätt höjd</b>			<b>avrundat värde</b>	
..... meter			..... meter	
Total horisontell längd (THL)				
beräkning				
Del	siffr	x	värde	resultat
Total längd i meter	.....	x	<b>1</b>	.....
90 ° böjning vertikalt till horisontellt	.....	x	<b>0,4</b>	.....
45 ° böjning vertikalt till horisontellt	.....	x	<b>0,2</b>	.....
90 ° Böj i horisontell riktning	.....	x	<b>1,5</b>	.....
45 ° Böj i horisontell riktning	.....	x	<b>1</b>	.....
rökrör i en vinkel i meter	.....	x	<b>0,7</b>	.....
				<b>rounded value</b>
<b>sammanlagd</b>			.....+	..... meter



Sök i tabellen på TVH och THL och ange värdet som hittas.		hittat värde
		.....
Om det detekterade värdet är ett nummer, kontrollera om den slutförda STL är högre eller lika med värdet i tabellen.		
Är STL-värdet lägre som anges i tabellen är installationen inte möjlig. Lösning: Startlängd till låg, se för minsta längd i tabellens övre rad.		
Är det hittade värdet X, är installationen inte möjlig. Lösning: Byt TVH eller THL.		
<b>Resultat</b>		
Begränsningsstorlek storlek = Värde för komma		..... mm
Extra information = Värde bakom komma		mark
Installera luftbegränsningsplattan, se installationshandbok	0,1	<input type="checkbox"/>
Installera adapter 100/150 direkt ovanpå elden	0,2	<input type="checkbox"/>
Vid väggterminal, installera adapter 100/150 före sista böjningen, vid takterminal precis före terminalen.	0,3	<input type="checkbox"/>
Vid takterminal (alltid storlek 100/150) ska du installera 100/150-adaptorn strax före terminalen. Väggterminal 130/200	0,4	<input type="checkbox"/>
Från branden först en justering till 130/200 och 1 meter 130/200, därefter minska till 100/150 och allt 100/150.	0,5	<input type="checkbox"/>

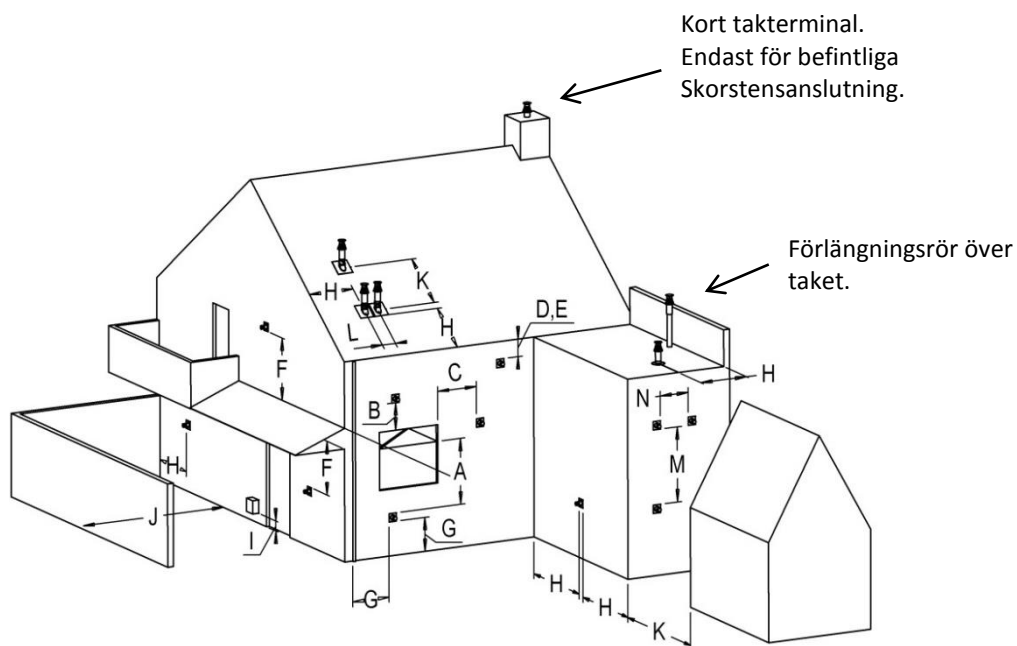
## 14 Tekniska data

Teknisk data (Sverige)						
Typindikering	Respect Premium OC					
Typ apparat	C11/C31/C91					
Diameterutlopp/inlopp	130/200					
Gasanslutning	3/8"					
Indirekt värmefunktion	nej					
Kategori	II2H3B/P					
	Symbol		bio ethaan	bio butaan	bio propane	Enhet
Referensgas/inloppstryck			G20-20	G30-30	G31-30	mbar
Utsläpp i rymdvärme	NOx		59	75	75	mg/kWh <sub>input</sub> (GVC)
Direkt värmeeffekt						
Nejminell värmeeffekt	P <sub>nom</sub>		10,8	10,6	8,8	kW
Minimal värmeeffekt (vägledande)	P <sub>min</sub>		4,4	4,3	3,6	kW
Användbar effektivitet (NCV)						
Vid nejminell värmeeffekt	η <sub>th, nom</sub>		76,0	76,0	76,0	%
Vid minsta värmeeffekt (vägledande)	η <sub>th, min</sub>		69,0	69,0	69,0	%
Apparatens inmatningsdata						
Ingång	Hi		14,2	13,9	11,6	kW
Gashastighet vid max flöde			1,48	0,424	0,47	m <sup>3</sup> /h
				1,07	0,88	kg/h
Brännartryck vid maxflöde			10	23	23	mbar
Permanent pilotflamkraftsbehov						
Pilotflamkraftsbehov (om tillämpligt)	P <sub>pilot</sub>		0,15	0,15	0,15	kW
Extra elförbrukning						
Vid nejminell värmeeffekt	e <sub>l max</sub>		0	0	0	kW
Vid minsta värmeeffekt	e <sub>l min</sub>		0	0	0	kW
I vänteläge	e <sub>l sb</sub>		0	0	0	kW
Energieffektivitet						
Energieffektivitetsklass			D	D	D	
Energieffektivitetsindex	EEl		73	73	73	
Typ av värmeeffekt / rumstemperaturkontroll			Andre kontrollalternativer			
Enstegs värmeeffekt, ingen rumstemperaturkontroll	nej	Rumstemperaturkontroll, med närvaro detektering				
Två eller flera manuella steg, ingen rumstemperaturkontroll	nej					
Med mekanisk termostat rumstemperatur kontroll	nej	Rumstemperaturkontroll, med öppen fönsterdetektering				
Med elektronisk rumstemperaturkontroll	nej					
Med elektronisk rumstemperaturkontroll plus dagtimern	nej					
Med elektronisk rumstemperaturkontroll plus veckotimer	ja					
<b>Glen Dimplex Benelux Saturnus 8 Heerenveen The Netherlands</b>						

## 15 Utloppsläge

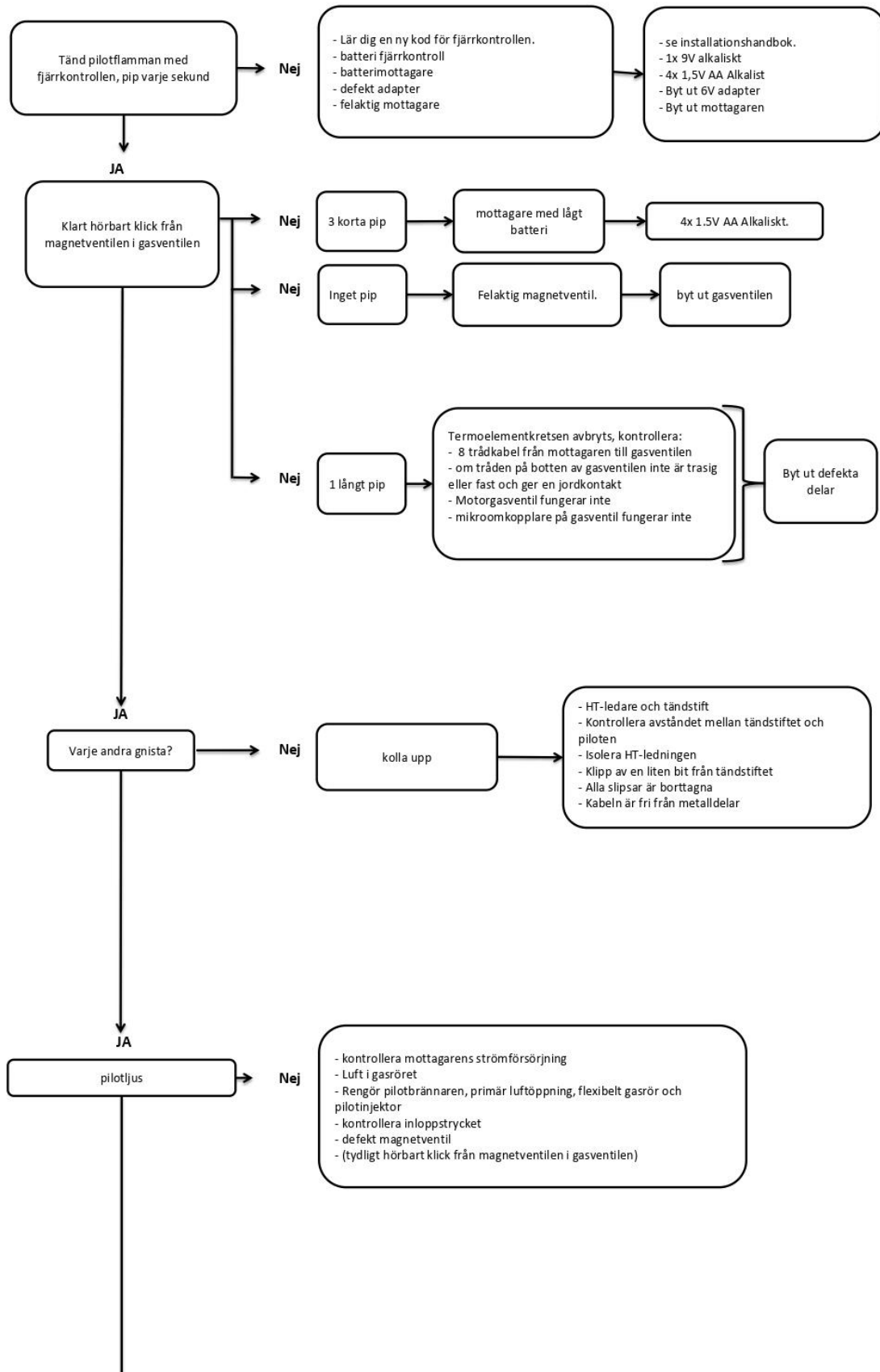
### ➤ Observera!

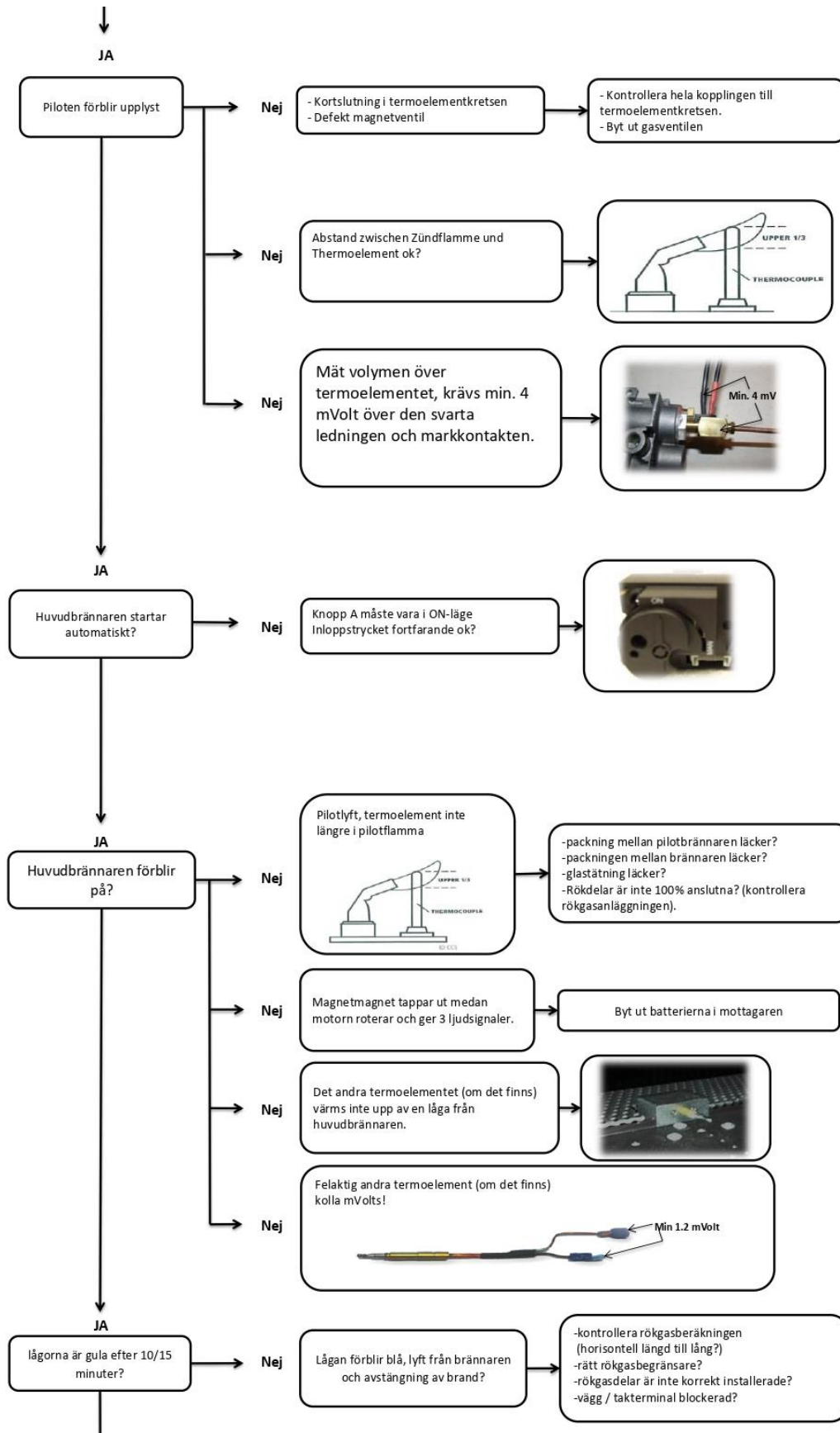
Dessa regler gäller endast för att enheten fungerar korrekt, för ventilering och miljöskydd som du behöver följa gällande regler enligt definitionen i byggföreskrifterna.

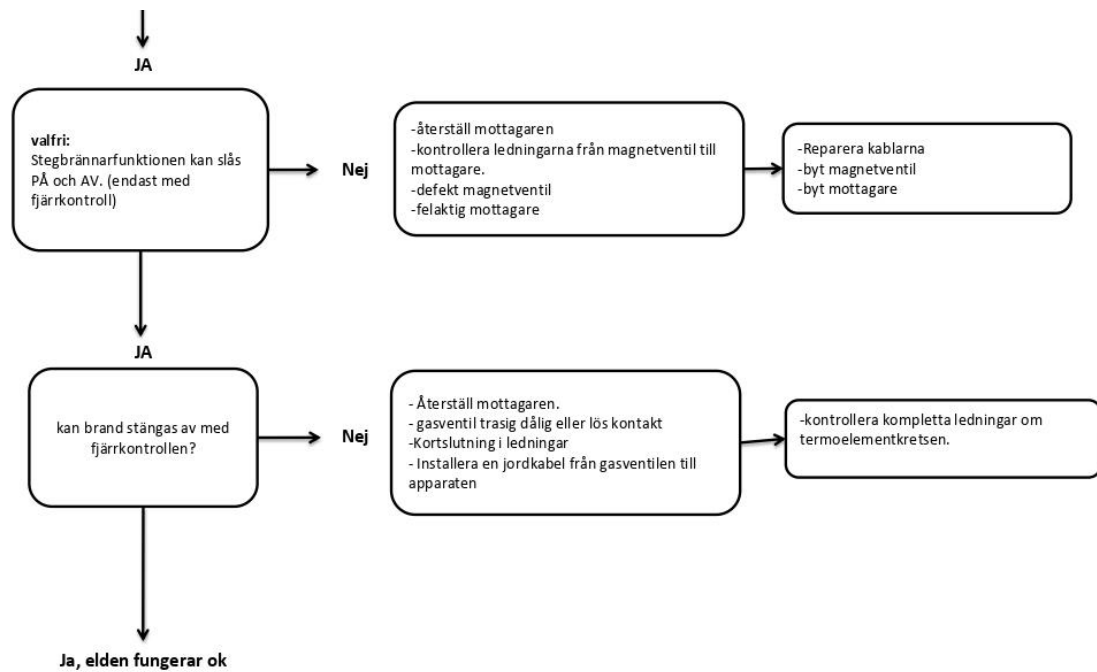


Plats	Placera uttaget	avstånd mm
D	Under en ränna	500
E	Under en takkant	500
F	Under en carport eller balkong	500
G	Vertikal nedledning	300
H	uti och yttre hörn	500
J	Från väggytan till ett vägguttag	1000
K	Två gaveluttag mot varandra	1000
L	Avstånd mellan två takuttag	450
M	Två takuttag ovanför varandra på ett lutat tak	1000
N	Två gaveluttag bredvid varandra	1000

## 16 Felsökningsguide

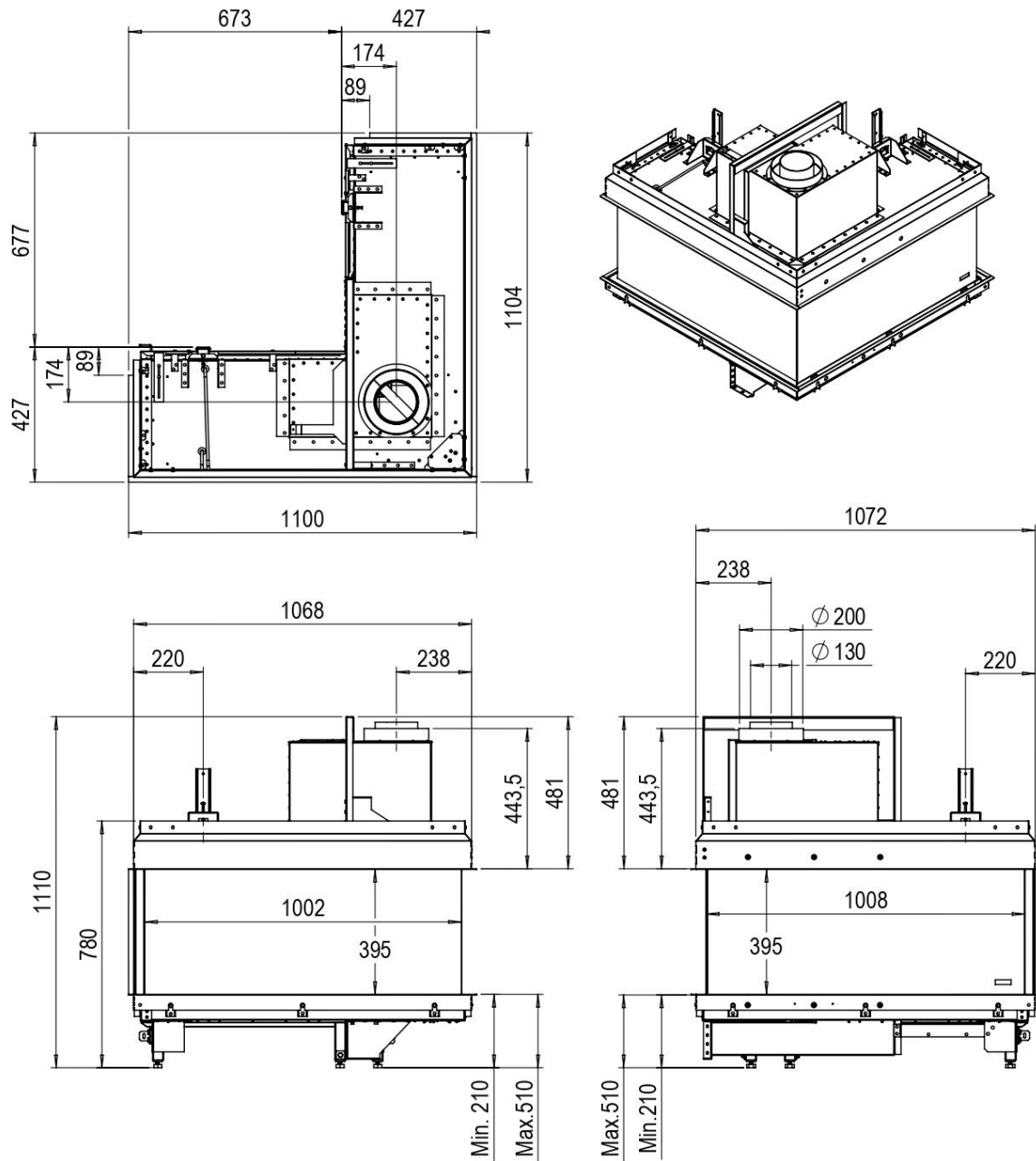




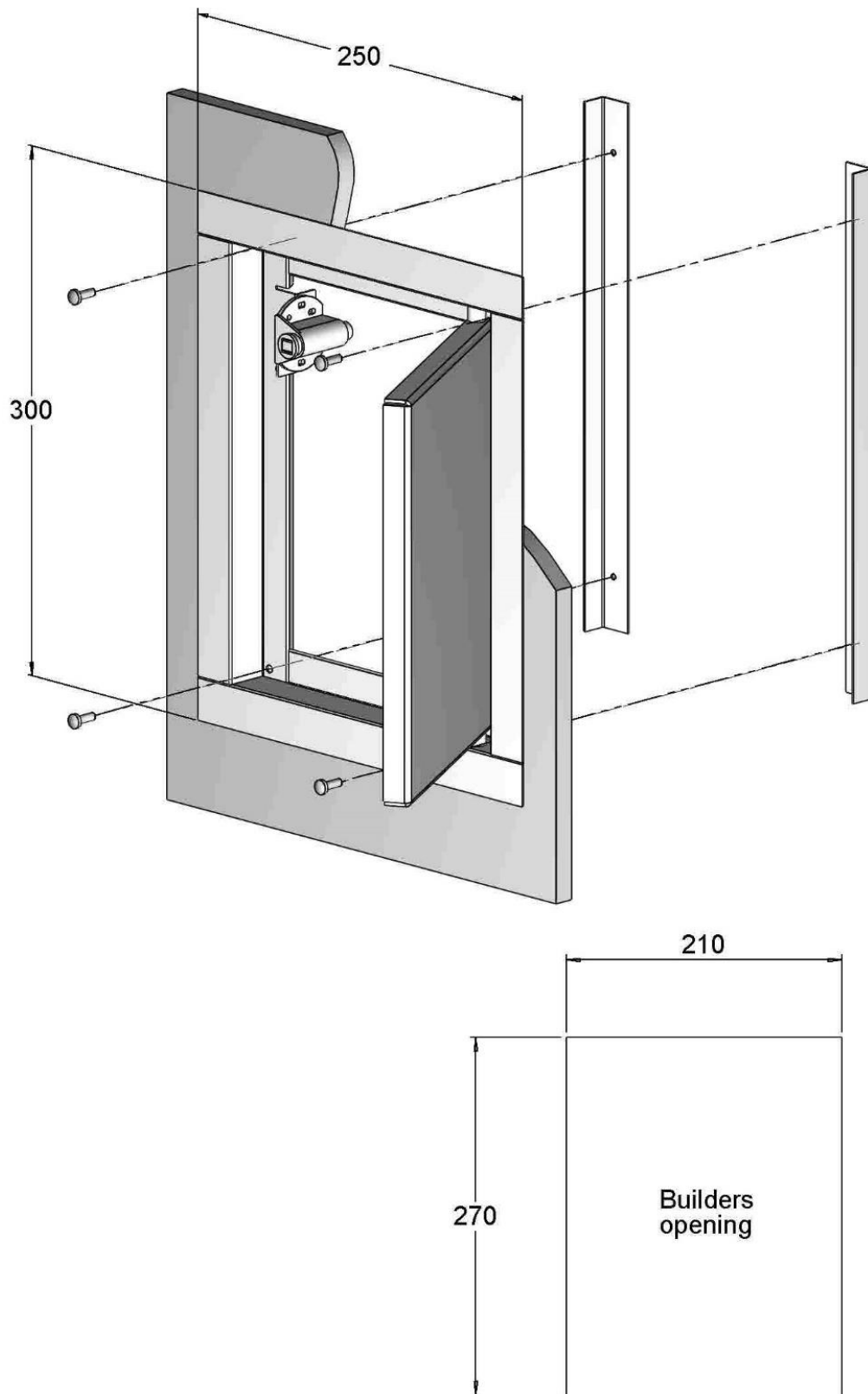


## 17 Dimensionella ritningar

### 17.1 Respect Premium OC

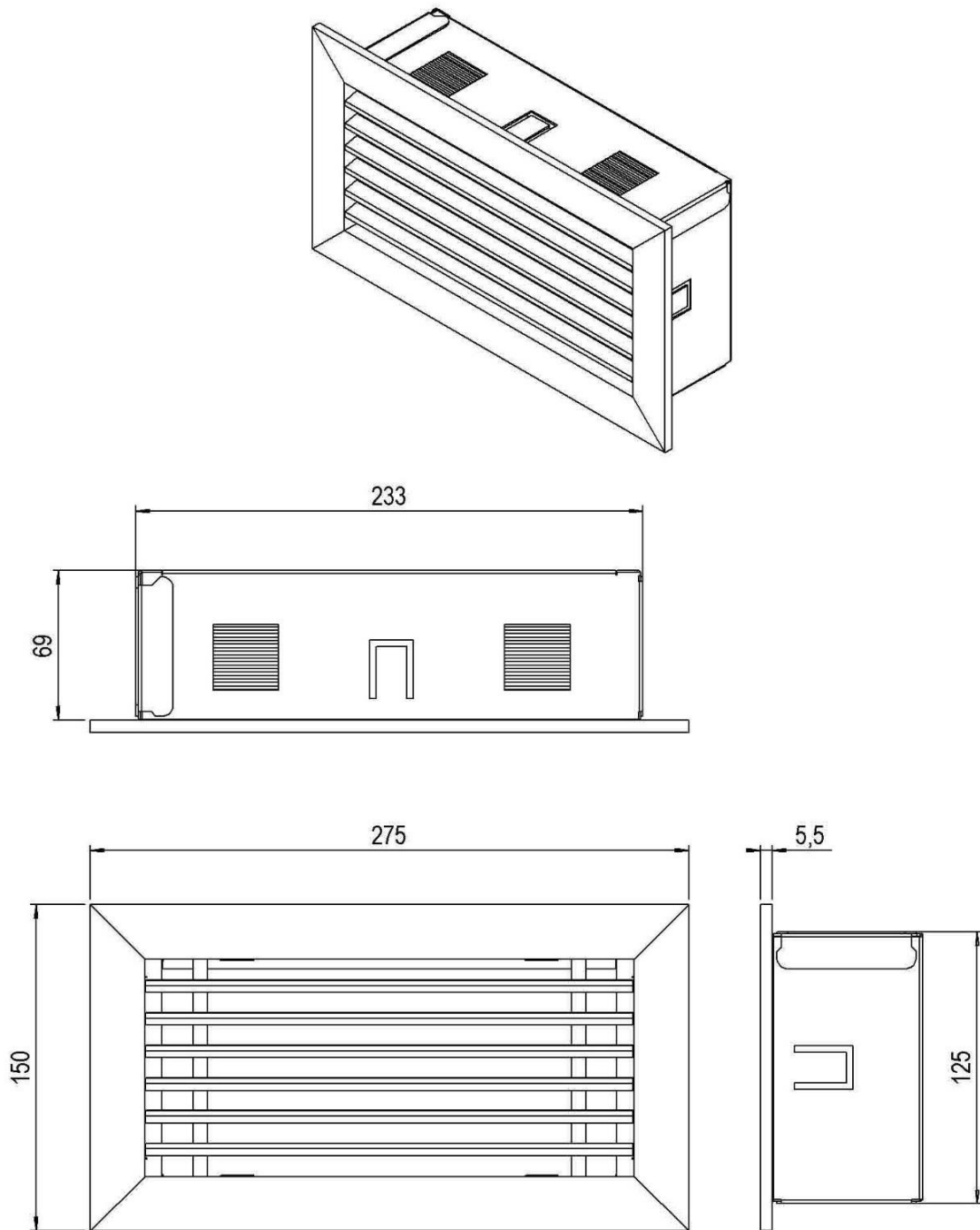


17.2 Fjärråtkomstdörr (artikelnummer A9299463)

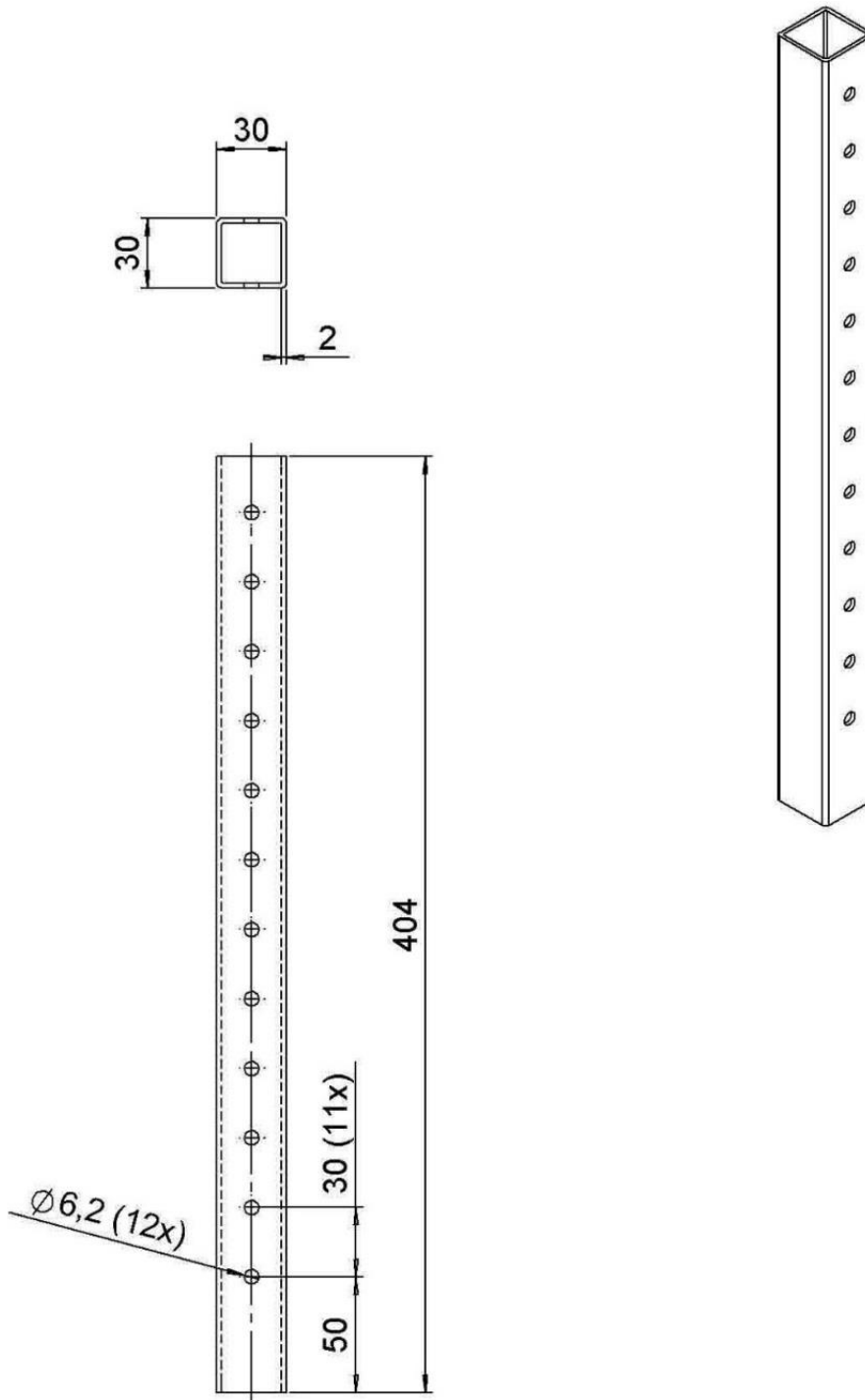




17.3 Ventilationsnät (artikelnummer A9296400)

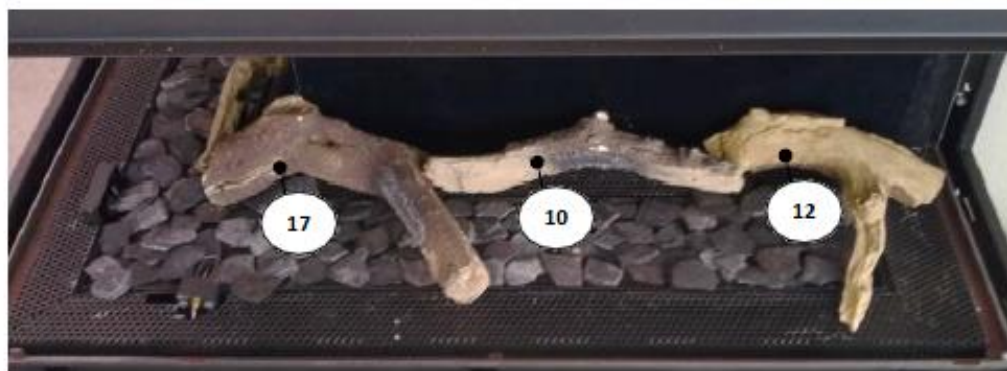


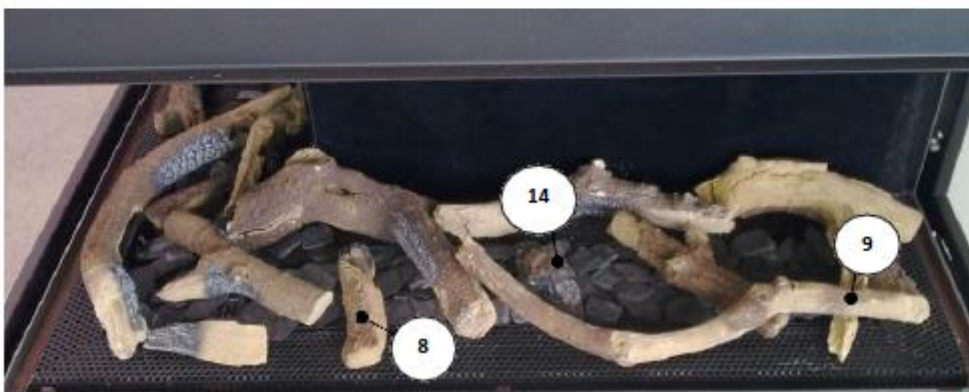
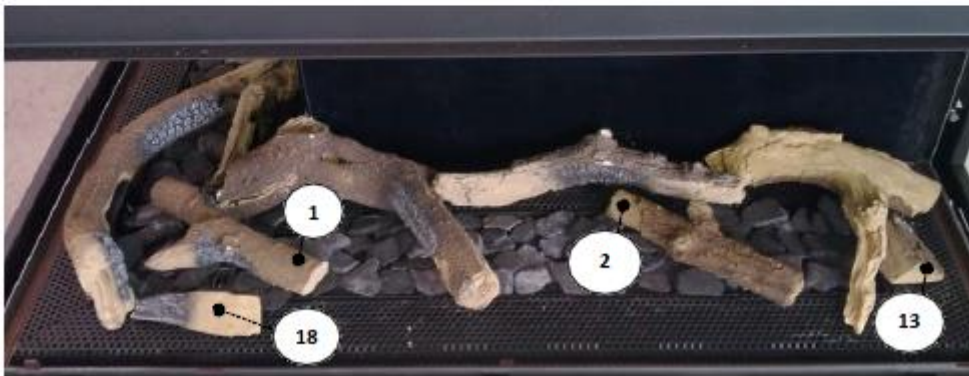
17.4 Justerbara fötter (artikelnummer A9319696)



## 18 Instruktionskort för dekoration

### 18.1 Logguppsättning





---

**18.2 Pebbles**

---



---

**18.3 Grey stones**

---









[www.faber-fires.eu](http://www.faber-fires.eu)

Saturnus 8

Postbus 219

info@faber-fires.eu

NL 8448 CC Heerenveen

NL 8440 AE Heerenveen